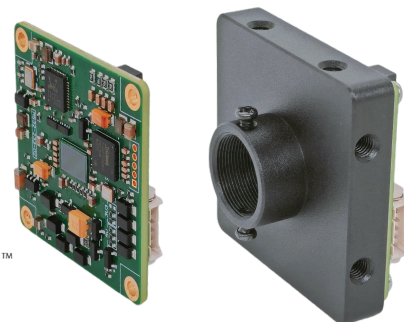


JHEM203SGC/SGM-WB

230万有效像素 1/2.6"CMOS 单板千兆网工业相机

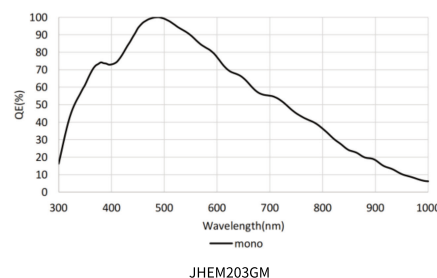
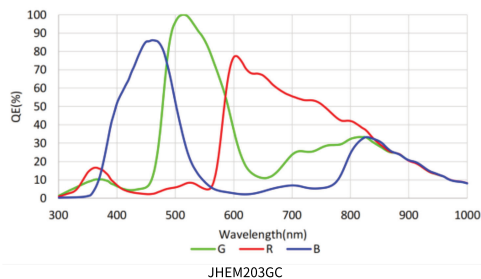
JHEM203SGC/SGM-WB工业相机模组是为机器视觉应用设计的视觉输入模块,采用芯片SC233HGS,结构紧凑,通用性强,性价比高,通过千兆网数据接口传输图像数据,传输最大帧率为52fps。



GigE
VISION

功能特性

- 兼容 GigE Vision 1.2 协议,无缝对接第三方视觉软件平台
- 采用千兆网接口,最大传输距离可到100米,最高速度 1Gbps
- 使用高品质 CMOS 全局或者卷帘曝光传感器
- 支持设置增益,曝光时间,白平衡等手动和自动调节
- 支持ROI功能,可设置任意尺寸ROI,获得更高的帧率
- 支持像素合并BINNING
- 支持Gamma和LUT



外部接口

电源IO接口P2

脚位	功能	描述	颜色
1	PWR	电源正极	红
2	Line0	触发/通用输入	绿
3	GND_Line0	输入地	蓝
4	Line1	闪光/通用输出	黄
5	GND_Line1	输出地	白
6	GND_PWR	电源负极	黑

千兆网接口J3

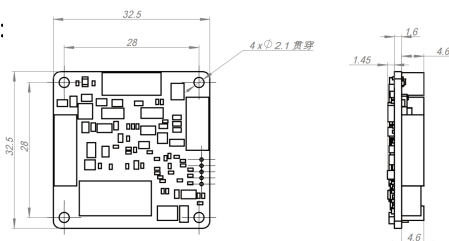
脚位	功能	描述
1	MMDI0+	第一对数据线
2	MMDI0-	
3	MMDI1+	第二对数据线
4	MMDI1-	
5	MMDI2+	第三对数据线
6	MMDI2-	
7	MMDI3+	第四对数据线
8	MMDI3-	

产品参数

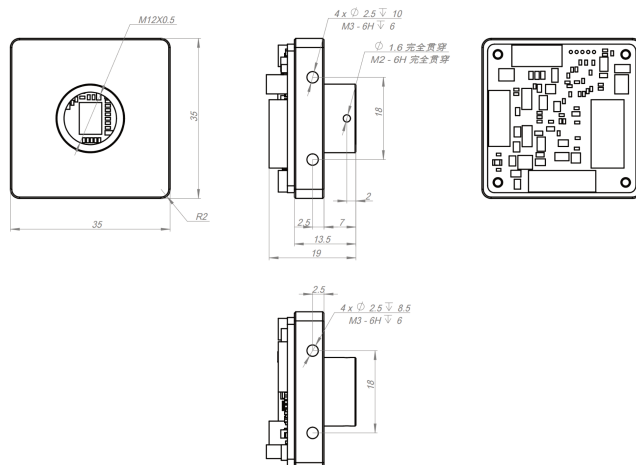
相机型号	JHEM203SGC	JHEM203SGM
传感器型号	SC233HGS	
传感器类型	全局曝光CMOS	
靶面尺寸	1/2.6"(5.76mm x 3.6mm)	
有效像素	230万	
像元尺寸	3.0 um x 3.0 um	
分辨率	1920 x 1200	
最大帧率	52fps	
色彩	彩色	黑白
滤光片	650低通	全透
光谱效应	390-650 nm	390-1100 nm
像素格式	Bayer RG 8/8Packed/10/10Packed	Mono 8/8Packed/10/10Packed
信噪比	38dB	
动态范围	62dB	
增益	0-24dB	
增益控制	手动/自动一次/自动连续	
曝光时间	1us-0.43s	
曝光控制	手动/自动一次/自动连续	
白平衡	手动/自动一次/自动连续	-
软件触发	支持	
硬件触发	支持	
数据接口	千兆网	
数字I/O	6-pin 端子接头, 1组隔离输入, 1组隔离输出, 1组供电 5pin端子接头, 提供5V电源输出和3路非隔离IO可定制信号用途	
供电	6-24 VDC,另加模块可支持POE供电	
典型功耗	<1.2W @ 12VDC	
温度	工作温度 0 °C-50°C, 储藏温度 -30°C-70°C	
湿度	20%-80%RH无冷凝	
镜头接口	M12接口	
外形尺寸	裸板WBR: 32.5 mm x 32.5 mm	
	模组WB: 35.0 mm x 35.0 mm x 19.0 mm	
重量	裸板WBR: ~8g 模组WB: ~23 g	
操作系统	Windows 7/10/11, Linux	
协议标准	GigE Vision V1.2	
认证	CE, FCC	

产品尺寸

裸板 -WBR:



模组 -WB:



订货型号

黑白相机裸板 JHEM203SGM-WBR

黑白相机模组 JHEM203SGM-WB

彩色相机裸板 JHEM203SGC-WBR

彩色相机模组 JHEM203SGC-WB

